

综述

温度是表征物体冷热程度的物理量,它可以通过物体随温度变化的某些特性(如电阻、电压变化等特性)来间接测量,通过研究发现,金属铂(Pt)的电阻值随温度变化而变化,并且具有很好的重现性和稳定性,利用铂的此种物理特性制成的传感器称为铂电阻温度传感器,通常使用的铂电阻温度传感器零度阻值为 100Ω,电阻变化率为 0.3851Ω/℃。铂电阻温度传感器精度高,稳定性好,应用温度范围广,是中低温区(-200~650℃)最常用的一种温度检测器,不仅广泛应用于工业测温,而且被制成各种标准温度计(涵盖国家和世界基准温度)供计量和校准使用。

铂电阻的温度系数 TCR

按IEC751 国际标准, 温度系数TCR=0.003851, Pt100 (R₀=100Ω)、Pt1000 (R₀=1000Ω) 为统一设计型铂电阻。

$$TCR = (R_{100} - R_0) / (R_0 \times 100) \quad \text{其中}$$

表 1

分度号 \ 阻值(Ω)	0℃时标准电阻值R ₀	100℃时标准电阻值R ₁₀₀
Pt100	100.00	138.51
Pt1000	1000.0	1385.1

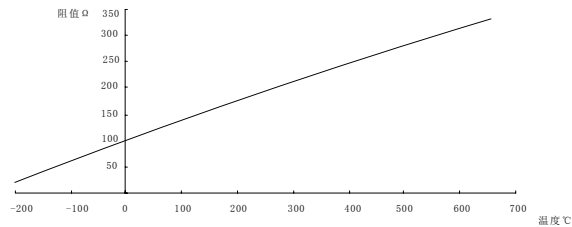
温度/电阻特性(分度表详见附录一)

$$-200 < t < 0 \text{ } ^\circ\text{C} \quad R_t = R_0 [1 + At + Bt^2 + C(t-100)t^3]$$

$$0 < t < 850 \text{ } ^\circ\text{C} \quad R_t = R_0 (1 + At + Bt^2)$$

R_t 在t℃时的电阻值

R₀ 在0℃时的电阻值



温度/电阻曲线图

TCR=0.003851 时的系数值

表 2

系数	A	B	C
数值	$3.9083 \times 10^{-3} \text{ } ^\circ\text{C}^{-1}$	$-5.775 \times 10^{-7} \text{ } ^\circ\text{C}^{-2}$	$-4.183 \times 10^{-12} \text{ } ^\circ\text{C}^{-4}$

测量误差

表 3

级别	零度时阻值误差 %	温度误差 ℃	温度系数 TCR 误差 Ω/Ω/℃
1/3DIN B	±0.04	±(0.10+0.0017 t)	0.003851±0.000004
A	±0.06	±(0.15+0.002 t)	0.003851±0.000005
B	±0.12	±(0.30+0.005 t)	0.003851±0.000012

误差数据表(绝对值)

表 4

温度 ℃	标准电阻值 Ω	1/3DIN B 级		A 级		B 级	
		温度误差 ℃	阻值误差 Ω	温度误差 ℃	阻值误差 Ω	温度误差 ℃	阻值误差 Ω
-200	18.52	0.44	0.16	0.55	0.24	1.3	0.56
-100	60.26	0.27	0.10	0.35	0.14	0.8	0.32
0	100.00	0.10	0.04	0.15	0.06	0.3	0.12
100	138.51	0.27	0.10	0.35	0.13	0.8	0.30
200	175.86	0.44	0.16	0.55	0.20	1.3	0.48
300	212.05	0.61	0.23	0.75	0.27	1.8	0.64
400	247.09	0.78	0.30	0.95	0.33	2.3	0.79
500	280.98	0.95	0.36	1.15	0.38	2.8	0.93
600	313.71	1.12	0.43	1.35	0.43	3.3	1.06
650	329.64	1.20	0.46	1.45	0.46	3.5	1.13

铂电阻传感器的稳定性

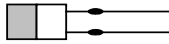
铂电阻传感器有良好的长期稳定性,典型实验数据为:在 400℃时持续 300 小时,0℃时的最大温度漂移为 0.02℃。

铂电阻的自热和测试电流

常规产品的测试电流:Pt100 为 1mA, Pt1000 为 0.5mA,实际应用时测试电流不应超过允许值,例如 Pt100 当测试电流为 1mA 时,温升为 0.05℃;当测试电流为 5mA 时,温升为 2.2℃,并且自热温升的数据同产品的结构也有很大的关系,如保护管的直径,内部填充物的种类,测试条件等。

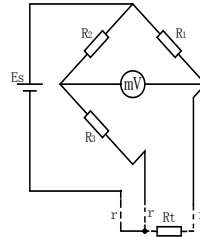
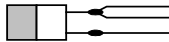
引出导线规格

两线制



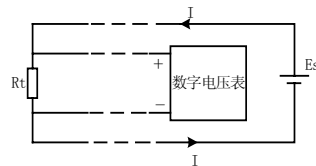
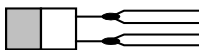
传感器电阻变化值与连接导线电阻值共同构成传感器的输出值,由于导线电阻带来的附加误差使实际测量值偏高,用于测量精度要求不高的场合,并且导线的长度不宜过长。

三线制



要求引出的三根导线截面积和长度均相同,测量铂电阻的电路一般是不平衡电桥,铂电阻作为电桥的一个桥臂电阻,将导线一根接到电桥的电源端,其余两根分别接到铂电阻所在的桥臂及与其相邻的桥臂上,当桥路平衡时,通过计算可知, $R_t = R_1 R_3 / R_2 + R_1 r / R_2 - r$,当 $R_1 = R_2$ 时,导线电阻的变化对测量结果没有任何影响,这样就消除了导线线路电阻带来的测量误差,但是必须为全等臂电桥,否则不可能完全消除导线电阻的影响,但分析可见,采用三线制会大大减小导线电阻带来的附加误差,工业上一般都采用三线制接法。

四线制



当测量电阻数值很小时,测试线的电阻可能引入明显误差,四线测量用两条附加测试线提供恒定电流,另两条测试线测量未知电阻的电压降,在电压表输入阻抗足够高的条件下,电流几乎不流过电压表,这样就可以精确测量未知电阻上的压降,通过计算得出电阻值。

保护管

保护管的作用是为了保护温度传感器感温元件,不使其与被测介质直接接触,避免或减少有害介质的侵蚀,火焰和气流的冲刷和辐射,以及机械损伤,同时还起着固定和支撑传感器感温元件的作用。在轻微腐蚀和一般工业应用中,304 和 316 (316L) 是用得最为广泛的不锈钢保护管材料,在我国出于成本考虑,321 不锈钢也被大量使用。

常用不锈钢保护管特性

表 5

钢号	组成	使用温度 °C	特性
321	1Cr18Ni9Ti	-200~900	最常用的奥氏体不锈钢,耐热、抗氧化,在磷酸、稀硝酸、碱液中具有很好的耐腐蚀性,不能在氯化物溶液中使用,通常做为一般耐热钢使用
304L	00Cr18Ni10		奥氏体不锈/耐酸钢,碳含量低,具有良好耐晶间腐蚀性,通常做为耐热钢使用
304	0Cr18Ni9		奥氏体不锈/耐酸钢,碳含量低,抗无机酸、有机酸、碱和海洋大气中的耐蚀,通常做为耐腐蚀钢使用
316L	00Cr17Ni14Mo2		
316	1Cr18Ni12Mo2Ti		

响应时间

在温度阶跃变化时，温度传感器的输出变化至量程变化的 50%所需要的时间称为热响应时间，用 $\tau_{0.5}$ 表示。影响 $\tau_{0.5}$ 的因素与保护管材料、直径、壁厚有关，而且还与其结构形式、安装方法、置入深度以及被测介质的流速、种类有关。

不同直径保护管的热响应时间（材质为不锈钢，水流速度为 1m/s, 测试数据为参考值）

表 6

保护管直径 mm	热响应时间 s ($\tau_{0.5}$)	保护管直径 mm	热响应时间 s ($\tau_{0.5}$)
2	≤ 2	6	≤ 15
3	≤ 3	8	≤ 30
4	≤ 5	10	≤ 30
5	≤ 8	12	≤ 30

绝缘电阻

常温绝缘电阻的试验电压可取直流 10~100V 任意值，环境温度在 15~35℃ 范围内，相对湿度应不大于 80%，常温绝缘电阻值应大于 100M Ω 。

公称压力

一般是指在常温下，保护管所能承受的不至破裂的静态外压。承压数值的大小同保护管的材料、直径、壁厚、焊缝强度等密切相关，例如直径 4mm 壁厚 0.5mm 的不锈钢管，常规产品可以承受 10MPa 的压力，经过特殊处理也可承受 40MPa 的高压。

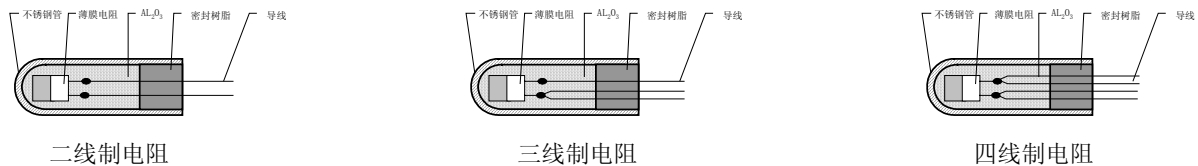
综合误差

温度传感器在测量过程中的主要误差来源：传感器对分度表的误差；绝缘不良引起的误差；线路电阻引起的误差；测量仪表的误差以及传热误差、动态相应误差、干扰误差等。其中有些误差是在一定条件下才会出现，并且通过一定措施是可以消除和减小的。

测量结构

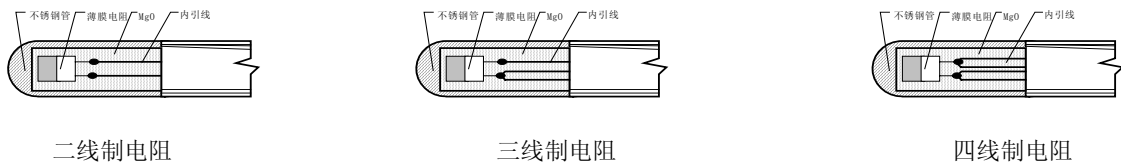
1. 装配式铂电阻

装配式铂电阻由外保护管、延长导线、测温电阻、氧化铝装配而成，产品结构简单，适用范围广，成本较低，绝大部分测温场合使用的产品均属装配式，其结构如下：



2. 铠装铂电阻

铠装铂电阻由电阻体、引线、绝缘氧化镁及保护套管整体拉制而成，顶部焊接铂电阻，产品结构复杂，价格较高，比普通装配式铂电阻的响应速度更快，抗震性能更好，测温范围更宽，并且长度方向可以弯曲，适用于刚性保护管不能插入或需要弯曲测量的部位测温，但必须注意的是由于顶部是测温元件所在位置，所以其端部 30mm 是不得弯曲的，其结构如下：



温度传感器的选型：类型、实测温度范围、元件精度、外形尺寸、材质、线制、引线的材质和长度、屏蔽与否及安装固定方式等。如无特别约定，所有铂电阻温度传感器的头部 3~5mm 长度为温度测量端。

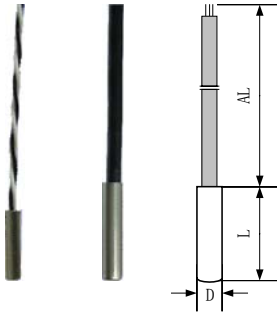
订货信息：请根据需求参考后面详细的选型资料，可按贵司的图纸或样品提供专业的个性化定制服务及OEM。

		
直插式TS-Z系列	螺纹安装式TS-L系列	保护管螺纹安装TS-L1系列
		
带标准连接器TS-B系列	手持式TS-H系列	刺入式TS-P系列
		
表面测温式TS-T系列	磁性吸附式TS-C	弹簧压紧式TS-Y系列
		
无连接TS-0	螺纹连接TS-01	活动法兰安装TS-0-F
		
固定法兰安装TS-0-F1	卡套螺纹安装TS-0-F2	壁挂式TS-0-B

铂电阻温度传感器

TS-Z系列铂电阻温度传感器

TS-Z系列铂电阻温度传感器采用不锈钢外壳封装，内部填充导热材料和密封材料灌封而成，尺寸小巧，防水防震性能极佳，可达IP67，广泛应用于液体、气体、冷冻冷藏、医疗卫生、航空航天、环境等温度的测量。



TS-Z	A	B	C	D	E/F/G/H	L	P	T	W	S
Z 直插式	A 传感器类型，双支加D 1=Pt100 5=Pt500 10=Pt1000	B 直径D (mm) 2=2.0 3=3.0 4=4.0 5=5.0 6=6.0 8=8.0 指定	C 保护管长度L (mm) 10=10 15=15 20=20 25=25 30=30 40=40 50=50 指定	D 保护管材质 1=sus321 4=sus304 6=sus316 指定	E/F/G/H 引线结构 (线制/类型/护套/屏蔽层)	L 引线长度AL (mm) 1=1000 2=2000 3=3000 指定	P 精度 A=A级 B=B级 AA=1/3DIN	T 温度范围 (°C) 1=-200~100 2=-50~100 3=-50~200 4=-50~250 指定	W 导线末端处理方式 0=无 1=压接线端子 2=镀锡 指定	S 特殊要求 0=无 1=护线弹簧 2=铠装工艺 3=防腐处理 指定
					F类型 1=聚氨酯TPU 2=特氟龙F4 3=硅橡胶 4=聚氯乙烯PVC 指定 导线规格详见附录四					
					G线缆护套 1 有 0 无					
					H屏蔽层 1 有 0 无					

说明: 1. **指定** 选项直接填写数据规格即可
2. 特殊要求S如有多个选项时, 请用/分隔依次填写即可

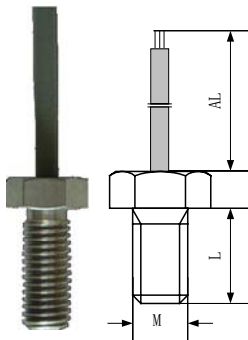
选型举例: TS-Z---AD1---B4---C80---D4---E4 F2 GO HO---L1---PB---T3---W0---S0
 直插式 双支Pt100 直径4mm 长度80mm 材质sus304 四线制 特氟龙F4 无护套 无屏蔽 引线 1000mm 精度B级 温度范围 -50~200°C 无 无









注: 1/3DIN实际测温范围为0-150° C

铂电阻温度传感器

TS-L系列铂电阻温度传感器

TS-L系列铂电阻温度传感器适用于金属设备表面和内部温度的测量，通过加长螺纹，也可测量轴承和轴瓦的温度，安装简单方便。



TS-L	A	D	M	C	E/F/G/H	L	P	T	W	S
L 螺纹安装	A 传感器类型	D 材质	M 螺纹规格M	C 螺纹长度L (mm)	E/F/G/H 引线结构 (线制/类型/护套/屏蔽层)	L 引线长度AL (mm)	P 精度	T 温度范围 (°C)	W 导线末端处理方式	S 特殊要求
1=Pt100 5=Pt500 10=Pt1000	1=sus321 4=sus304 6=sus316  指定	5=M5X0.8 8=M8X1.25 10=M10X1.5 12=M12X1.5 16=M16X1.5  指定	6=6 10=10 12=12 15=15 18=18 20=20  指定	E线制 F类型 G线护套 H屏蔽层	1=1000 2=2000 3=3000  指定	A=A级 B=B级 AA=1/3DIN	1=-200~100 2=-50~100 3=-50~200 4=-50~250  指定	0=无 1=压接线端子 2=镀锡  指定	0=无 1=护线弹簧  指定	
					2=两线 1=聚氨酯TPU 1 有 1 有 3=三线 2=特氟龙F4 0 无 0 无 4=四线 3=硅橡胶 4=聚氯乙烯PVC  指定 导线规格详见附录四					

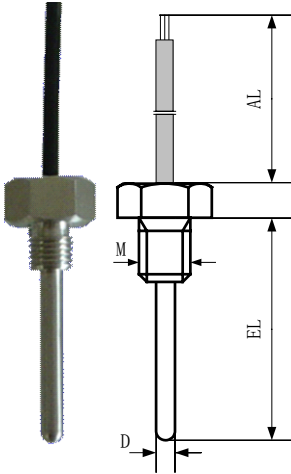
说明：1. **指定** 选项直接填写数据规格即可
2. 特殊要求S如有多个选项时，请用/分隔依次填写即可


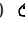







选型举例：TS-L---A1---D4---M8X1---C15---E3 F2 G0 H0---L1---PB---T2---W0---S1
 螺纹安装 Pt100 材质 sus304 螺纹M8X1 长度15mm 三线制 特氟龙 F4 无护套 无屏蔽 引线 1000mm 精度B级 温度范围 -50~100℃ 无 护线弹簧

注：1/3DIN实际测温范围为0-150°C，需要特殊温区及精度的欢迎垂询。

TS-L1系列铂电阻温度传感器

TS-L1系列铂电阻温度传感器采用不锈钢外壳封装，内部填充导热材料和密封材料灌封而成，尺寸小巧，适用于精密仪器、恒温设备、流体管道等温度的测量。



TS-L1	A	B	C	D	M	E/F/G/H	L	P	T	W	S
L1 螺纹安装指定型	A 传感器类型，双支加D 1=Pt100 5=Pt500 10=Pt1000	B 直径D (mm) 2=2.0 3=3.0 4=4.0 5=5.0 6=6.0 8=8.0 	C 插入深度EL (mm) 30=30 40=40 100=100 200=200 	D 保护管材质 1=sus321 4=sus304 6=sus316 	M 螺纹规格M (详见附录二) 5=M5X0.8 8=M8X1.25 10=M10X1.5 12=M12X1.5 16=M16X1.5 20=M20X1.5 	E/F/G/H 引线结构 (线制/类型/护套/屏蔽层) E线制 F类型 G线缆护套 H屏蔽层 2=两线 1=聚氨酯TPU 1 有 1 有 3=三线 2=特氟龙F4 0 无 0 无 4=四线 3=硅橡胶 4=聚氯乙烯PVC  指定 导线规格详见附录四	L 引线长度AL (mm) 1=1000 2=2000 3=3000 	P 精度 A=A级 B=B级 AA=1/3DIN	T 温度范围 (°C) 1=-200~100 2=-50~100 3=-50~200 4=-50~250 	W 导线末端处理方式 0=无 1=压接线端子 2=镀锡 	S 特殊要求 0=无 1=护线弹簧 2=铠装工艺 3=防腐处理 

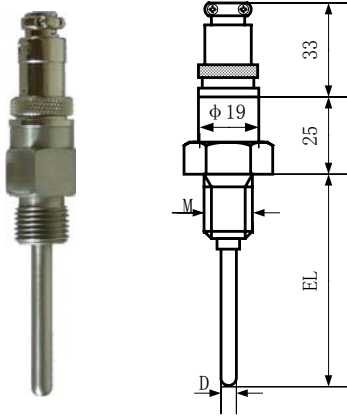
说明: 1. **指定** 选项直接填写数据规格即可
2. 特殊要求S如有多个选项时, 请用/分隔依次填写即可

选型举例: TS-L1---A1---B3---C150---D6---M8---E3 F2 G1 H1---L1---PA---T3---W1---S1
 指定螺纹 Pt100 直径3mm 长度150mm 材质 sus316 螺纹M8X1.25 三线制 特氟龙 F4 带护套 带屏蔽 引线 1000mm 精度A级 温度范围 -50~200°C 压接线 端子 护线弹簧

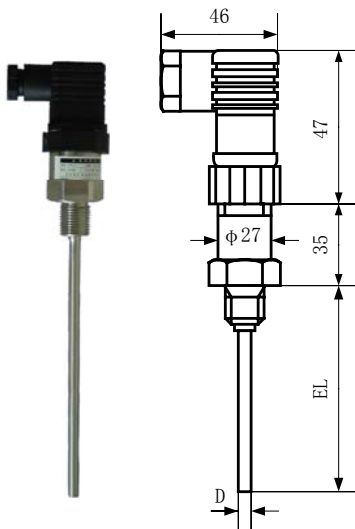
铂电阻温度传感器

TS-B系列铂电阻温度传感器

TS-B系列铂电阻温度传感器使用标准连接器，方便现场连接及维护，适用于医疗仪器、便携式仪表等温度的测量使用。



C1



C2

TS-B	A	B	C	D	M	E	P	T	S
B标准连接器									
1=B1									
2=B2									
A 传感器类型，双支加D									
1=Pt100 5=Pt500 10=Pt1000									
B 直径D (mm)									
2=2.0 3=3.0 4=4.0 5=5.0									
6=6.0 8=8.0 指定									
C 插入深度EL (mm)									
30=30 40=40 50=50									
100=100 200=200 指定									
D 保护管材质									
1=sus321 4=sus304 6=sus316 指定									
M 螺纹规格M (详见附件二)									
5=M5X0.8 8=M8X1.25 10=M10X1.5									
12=M12X1.5 16=M16X1.5 指定									
E 引线结构									
线制									
2=两线									
3=三线									
4=四线									
P 精度									
A=A级 B=B级 AA=1/3DIN									
T 温度范围 (°C)									
1=-200~100 2=-50~100 3=-50~200 4=-50~250 指定									
S 特殊要求									
0=无 2=铠装工艺 3=防腐处理 指定									

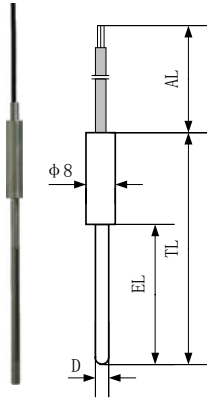
说明: 1. 指定 选项直接填写数据规格即可

2. 特殊要求S如有多个选项时, 请用/分隔依次填写即可

选型举例: TS-B---A1---B5---C200---D6---M16---E3---PB---T2---S0
航插连接 Pt100 直径5mm 长度200mm 材质螺纹M16X1.5 三线制 精度B级 温度范围 无 sus316 -50~100°C

TS-H系列铂电阻温度传感器

TS-H系列铂电阻温度传感器采用不锈钢外壳封装，内部填充导热材料和密封材料灌封而成，适用于水温、气温、冷冻冷藏等温度的测量。



TS-H	A	B	C	D	N	E/F/G/H	L	P	T	W	S																												
H 产品类别代码																																							
A 传感器类型	1=Pt100 5=Pt500 10=Pt1000																																						
B 保护管直径D (mm)	2=2.0 3=3.0 4=4.0 5=5.0 <input checked="" type="checkbox"/> 指定																																						
C 插入深度EL (mm)	100=100 200=200 300=300 <input checked="" type="checkbox"/> 指定																																						
D 保护管材质	1=sus321 4=sus304 6=sus316 <input checked="" type="checkbox"/> 指定																																						
N 过程连接类型	1无连接 2螺纹连接 5卡套螺纹 8=M8X1.25 1=M8X1.25 12=M12X1.5 2=M10X1.5 16=M16X1.5 3=M16X1.5 20=M20X1.5 <input checked="" type="checkbox"/> 指定 <input checked="" type="checkbox"/> 指定 详见表11 详见附录二																																						
E/F/G/H 引线结构 (线制/类型/护套/屏蔽层)	<table border="1"> <thead> <tr> <th>E线制</th> <th>F类型</th> <th>G线缆护套</th> <th>H屏蔽层</th> </tr> </thead> <tbody> <tr> <td>2=两线</td> <td>1=聚氨酯TPU</td> <td>1 有</td> <td>1 有</td> </tr> <tr> <td>3=三线</td> <td>2=特氟龙F4</td> <td>0 无</td> <td>0 无</td> </tr> <tr> <td>4=四线</td> <td>3=硅橡胶</td> <td></td> <td></td> </tr> <tr> <td></td> <td>4=聚氯乙烯PVC</td> <td></td> <td></td> </tr> <tr> <td></td> <td><input checked="" type="checkbox"/> 指定</td> <td></td> <td></td> </tr> <tr> <td></td> <td colspan="3">导线规格详见附录四</td> </tr> </tbody> </table>											E线制	F类型	G线缆护套	H屏蔽层	2=两线	1=聚氨酯TPU	1 有	1 有	3=三线	2=特氟龙F4	0 无	0 无	4=四线	3=硅橡胶				4=聚氯乙烯PVC				<input checked="" type="checkbox"/> 指定				导线规格详见附录四		
E线制	F类型	G线缆护套	H屏蔽层																																				
2=两线	1=聚氨酯TPU	1 有	1 有																																				
3=三线	2=特氟龙F4	0 无	0 无																																				
4=四线	3=硅橡胶																																						
	4=聚氯乙烯PVC																																						
	<input checked="" type="checkbox"/> 指定																																						
	导线规格详见附录四																																						
L 引线长度AL (mm)	1=1000 2=2000 3=3000 <input checked="" type="checkbox"/> 指定																																						
P 精度	A=A级 B=B级 AA=1/3DIN																																						
T 温度范围 (°C)	1=-200~100 2=-50~100 3=-50~200 4=-50~250 <input checked="" type="checkbox"/> 指定																																						
W 导线末端处理方式	0=无 1=压接线端子 2=镀锡 <input checked="" type="checkbox"/> 指定																																						
S 特殊要求	0=无 1=护线弹簧 2=铠装工艺 3=防腐处理 <input checked="" type="checkbox"/> 指定																																						

说明：1. **指定** 选项直接填写数据规格即可

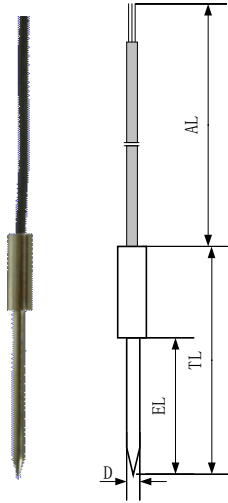
2. 无特殊约定TL=EL+40或在S选项里指定TL如TL=EL+指定长度

3. 特殊要求S如有多个选项时，请用/分隔依次填写即可

选型举例：TS-H---A1---B5---C150---D6---N28---E3 F1 G1 H1---L2---PB---T2---W0---S1
 类别代 码 Pt100 直径5mm 长度150mm 材质 sus316 螺纹 M8X1.25 三线制 聚氨酯 带护套 带屏蔽 引线 2000mm 精度B级 温度范围 -50~100℃ 无 护线弹簧

TS-P系列铂电阻温度传感器

TS-P系列铂电阻温度传感器采用不锈钢外壳封装，头部为尖状结构，适用于医疗实验、食品类需要刺入内部温度测量的场合，需要注意的是针尖部分为非感温区，感温区在其后5mm的位置，测量温度时一定要刺入足够的深度以保证测温的准确性。



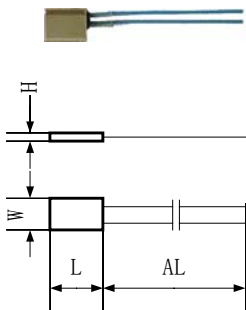
TS-P	A	B	C	D	E/F/G/H	L	P	T	W	S
P 刺入式铂电阻										
1=30° 扁尖	30°									
2=45° 扁尖	45°									
3=30° 针尖	30°									
4=45° 针尖	45°									
A 传感器类型										
1=Pt100 5=Pt500 10=Pt1000										
B 直径D (mm)										
2=2.0 3=3.0 4=4.0 5=5.0 6=6.0 <input checked="" type="checkbox"/> 指定										
C 插入深度EL (mm)										
100=100 200=200 300=300 <input checked="" type="checkbox"/> 指定										
D 保护管材质										
1=sus321 4=sus304 6=sus316 <input checked="" type="checkbox"/> 指定										
E/F/G/H 引线结构 (线制/类型/护套/屏蔽层)										
E线制 F类型 G线缆护套 H屏蔽层										
2=两线 1=聚氨酯TPU 1 有 1 有										
3=三线 2=特氟龙F4 0 无 0 无										
4=四线 3=硅橡胶										
4=聚氯乙烯PVC										
<input checked="" type="checkbox"/> 指定										
导线规格详见附录四										
L 引线长度AL (mm)										
1=1000 2=2000 3=3000 <input checked="" type="checkbox"/> 指定										
P 精度										
A=A级 B=B级 AA=1/3DIN										
T 温度范围 (°C)										
1=-200~100 2=-50~100 3=-50~200 4=-50~250 <input checked="" type="checkbox"/> 指定										
W 导线末端处理方式										
0=无 1=压接线端子 2=镀锡 <input checked="" type="checkbox"/> 指定										
S 特殊要求										
0=无 1=护线弹簧 2=铠装工艺 3=防腐处理 <input checked="" type="checkbox"/> 指定										

说明：1. **指定** 选项直接填写数据规格即可
 2. 无特殊约定TL=EL+70或在S选项里指定TL如TL=EL+指定长度
 3. 特殊要求S如有多个选项时，请用/分隔依次填写即可

选型举例：TS-P---A1---B4---C300---D1---E3 F1 G1 H1---L1---PA---T2---W1---S1
 刺入式 Pt100 直径4mm 长度300mm 材质 sus321 三线制 聚氨酯 带护套 带屏蔽 引线 1000mm 精度A级 温度范围 -50~100°C 压接线 端子 护线弹簧

TS-T系列铂电阻温度传感器

TS-T系列铂电阻温度传感器采用金属外壳封装，内部填充导热材料和密封材料灌封而成，防水防潮，适用于物体表面温度的测量；与被测物体表面的固定可以采用快干胶粘接方式，既方便测温传感器的取下，达到重复利用的目的，又不损坏被测物体的表面。



TS-T	A	B	E/F/G/H	L	P	T	W	S
T 贴片表面式	A 传感器类型 1=Pt100 5=Pt500 10=Pt1000	B 外壳尺寸 (mm) W L H 1 = 7 30 4.5 2 =7.5 20 4.0 3 = 6 16 3.0	E/F/G/H 引线结构 (线制/类型/护套/屏蔽层) E线制 F类型 G线缆护套 H屏蔽层 2=两线 1=聚氨酯TPU 1 有 1 有 3=三线 2=特氟龙F4 0 无 0 无 4=四线 3=硅橡胶 4=聚氯乙烯PVC ☞ 指定 导线规格详见附录四	L 引线长度AL (mm) 1=1000 2=2000 3=3000 ☞ 指定	P 精度 A=A级 B=B级 AA=1/3DIN	T 温度范围 (°C) 1=-200~100 2=-50~100 3=-50~200 4=-50~250 ☞ 指定	W 导线末端处理方式 0=无 1=压接线端子 2=镀锡 ☞ 指定	S 特殊要求 0=无 ☞ 指定

说明：1. **指定** 选项直接填写数据规格即可

2. 特殊要求S如有多个选项时，请用/分隔依次填写即可

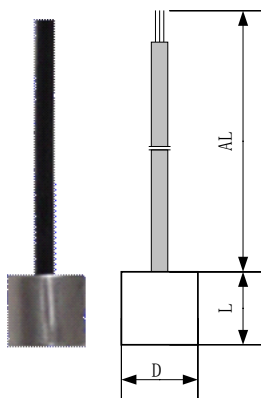
选型举例：TS-T---A1---B1---E4 F2 G0 H0---L1500---PA---T2---W0---S0
贴片表面测量 Pt100 4.5*7*30 四线制 聚四氟 F4 无屏蔽 无护套 引线1500mm 精度A级 温度范围 -50~100℃ 无 无

注：贴片式外壳有多种尺寸和材质可选，欢迎垂询

铂电阻温度传感器

TS-C系列铂电阻温度传感器

TS-C系列系列温度传感器采用磁性体封装，对于顺磁性金属表面来讲可以方便的吸到表面测温并且可以方便的取下，适用于大型设备出厂前关键点温度的检测，以及其它需要要频繁更换温度检测点的场合，从而可以提高温度检测的效率。



TS-C	A	B	C	E/F/G/H	L	P	T	W	S
C 磁吸安装式	A 传感器类型 1=Pt100 5=Pt500 10=Pt1000	B 直径D (mm) 18=18 <input checked="" type="checkbox"/> 指定	C 长度L (mm) 15=15 <input checked="" type="checkbox"/> 指定	E/F/G/H 引线结构 (线制/类型/护套/屏蔽层)	L 引线长度AL (mm) 1=1000 2=2000 3=3000 <input checked="" type="checkbox"/> 指定	P 精度 A=A级 B=B级 AA=1/3DIN	T 温度范围 (°C) 1=-50~100 2=-50~200 <input checked="" type="checkbox"/> 指定	W 导线末端处理方式 0=无 1=压接线端子 2=镀锡 <input checked="" type="checkbox"/> 指定	S 特殊要求 0=无 1=护线弹簧 <input checked="" type="checkbox"/> 指定
				E线制 F类型 G线缆护套 H屏蔽层					
				2=两线 1=聚氨酯TPU 1 有 1 有					
				3=三线 2=特氟龙F4 0 无 0 无					
				4=四线 3=硅橡胶					
				4=聚氯乙烯PVC					
				<input checked="" type="checkbox"/> 指定					
				导线规格详见附录四					

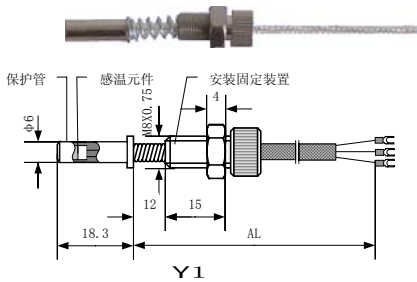
说明：1. **指定** 选项直接填写数据规格即可
2. 特殊要求S如有多个选项时，请用/分隔依次填写即可

选型举例：TS-C---A1---B18---C15---E2 F2 G1 H1---L2---PB---T2---W0---S0
磁吸安装 Pt100 直径18mm 长度15mm 两线制 特氟龙 F4 有护套 有屏蔽 引线 2000mm 精度B级 温度范围 -50~200℃ 无 无

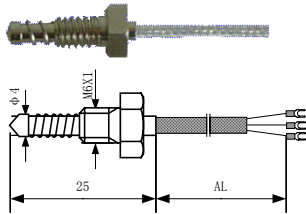
铂电阻温度传感器

TS-Y系列铂电阻温度传感器

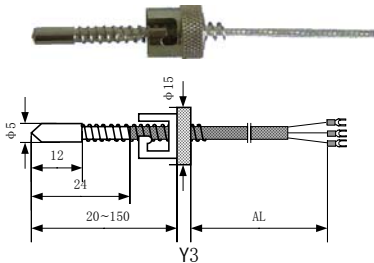
TS-Y系列铂电阻温度传感器带有弹簧顶紧结构，使测温面和被测对象紧密接触，测温迅速准确，广泛应用于塑料机械、模具、轴承等温度的测量。



Y1



Y2



Y3

TS-Y	A	E/F/G/H	L	P	T	W	S
Y 压簧锁紧式							
1=A1							
2=A2							
3=A3							
A 传感器类型							
1=Pt100 5=Pt500 10=Pt1000							
E/F/G/H 引线结构 (线制/类型/护套/屏蔽层)							
E线制	F类型	G线缆护套	H屏蔽层				
2=二线	1=聚氨酯TPU	1 有	1 有				
3=三线	2=特氟龙F4	0 无	0 无				
4=四线	3=硅橡胶						
	4=聚氯乙烯PVC						
	☞指定						
	导线规格详见附录四						
L 引线长度AL (mm)							
1=1000 2=2000 3=3000	☞指定						
P 精度							
A=A级 B=B级 AA=1/3DIN							
T 温度范围 (°C)							
1=-200~100 2=-50~100 3=-50~200 4=-50~250	☞指定						
W 导线末端处理方式							
0=无 1=压接线端子 2=镀锡	☞指定						
S 特殊要求							
0=无	☞指定						

说明: 1. **指定** 选项直接填写数据规格即可

2. 特殊要求S如有多个选项时, 请用/分隔依次填写即可

选型举例: TS-Y---A1---E3 F2 G1 H1---L2---PA---T0~300---W1---S0
 压簧锁紧式 Pt100 三线制 特氟龙有护套 有屏蔽 引线2000mm 精度A级 温度范围 0~300°C 压接线端子 无

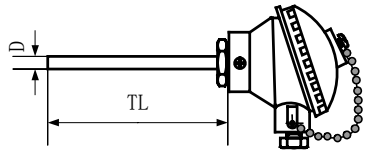

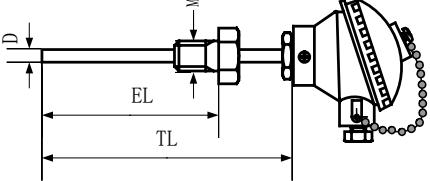

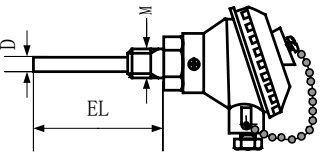

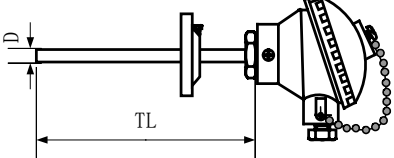

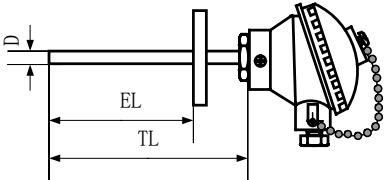

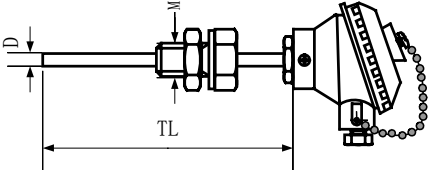

TS-B-0系列铂电阻温度传感器

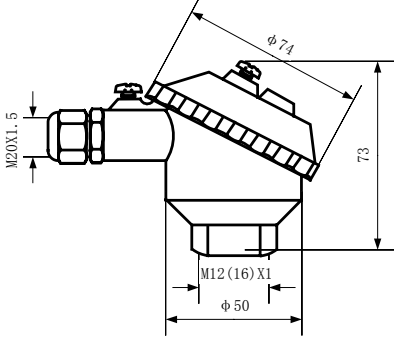

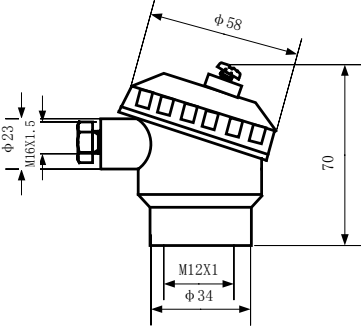

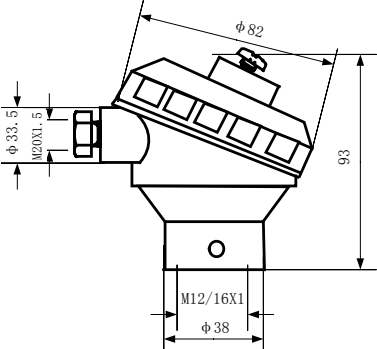

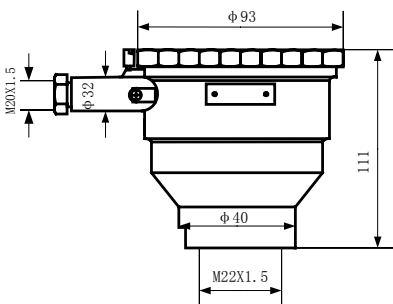

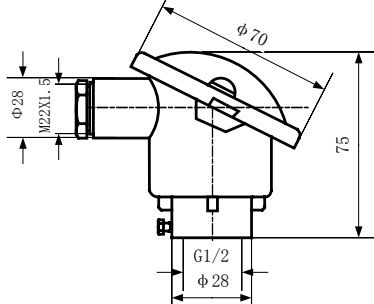

TS-B系列铂电阻温度传感器采用不锈钢外壳封装，头部为铝质防水接线盒，广泛应用于热能工程，电力，食品，制药，压力容器、石油化工等流程工业以及烘炉，塑料化纤，制冷机组等大型机械设备的温度，产品规格详见表8。

	TS-B-0	A	B	C	D	E	N	P	T	S
B 接线盒类型 (详见表9)										
P=P型 S=S型 L=L型 D=D型 G=G型										
A 传感器类型 双支加D										
1=Pt100 5=Pt500 10=Pt1000										
B 直径 (mm)										
3=3.0 4=4.0 5=5.0 6=6.0 8=8.0 10=10 12=12 16=16										
C 保护管长度EL (mm)										
100=100 200=200 300=300 400=400 500=500 ⚡指定										
D 保护管材质										
1=sus321 4=sus304 6=sus316 ⚡指定										
E 引出线制										
2=两线 3=三线 4=四线										
N 过程连接类型 (详见表8)										
1无连接 2 (20) 螺纹连接 3活动法兰 4固定法兰 5卡套螺纹										
8=M8X1.25 1=螺钉顶紧 1=φ95 mm 1=M8X1.25 12=M12X1.5 2=卡套锁紧 2=φ105mm 2=M10X1.5 16=M16X1.5 3=φ115mm 3=M16X1.5 20=M20X1.5 ⚡指定 ⚡指定 22=M22X1.5 详见表10 详见表11 27=M27X2 ⚡指定 详见附录二										
P 精度										
A=A级 B=B级 AA=1/3DIN										
T 温度范围 (°C)										
1=-200~100 2=-50~100 3=-50~200 4=-50~250 ⚡指定										
S 特殊要求										
0=无 2=铠装工艺 3=防腐处理 8=隔爆 ⚡指定										

说明: 1. **指定** 选项直接填写数据规格即可
 2. 特殊要求如有多个选项时, 请用/分隔依次填写即可
 3. 标准供货产品N2系列长度TL=EL+150, 也可指定TL长度; N20系列无冷端长度

选型举例: TS-B-0---A1---B6---C500---D1---E3---N2G1/2---PA---T3---S0
 类别代码 Pt100 直径6mm 长度500mm 材质sus321制 螺纹连接G1/2 精度A级 温度范围 -50~200°C

外形图	实物图
	
	
	
	
	
	

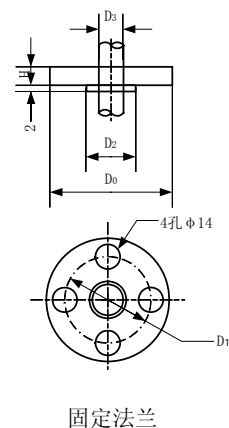
外型图	实物图
	 <p style="text-align: center;">P型</p>
	 <p style="text-align: center;">S型</p>
	 <p style="text-align: center;">L型</p>
	 <p style="text-align: center;">D型</p>
	 <p style="text-align: center;">G型</p>

铂电阻温度传感器

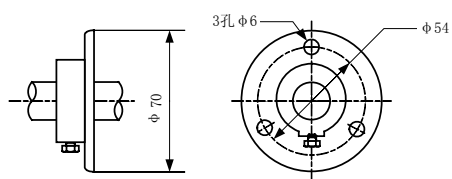
固定/活动法兰尺寸(mm)

表 10

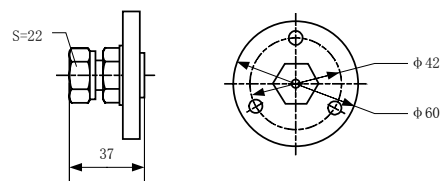
PN1.0 MPa 凸面板平焊钢制法兰尺寸 (JB/T81-94)					
D ₃	D ₀	D ₁	D ₂	H	法兰质量kg
16	95	65	45	12	0.51
12	95	65	45	12	0.51
16	105	75	55	14	0.75
12	105	75	55	14	0.75
16	115	85	65	14	0.89
12	115	85	65	14	0.89



固定法兰



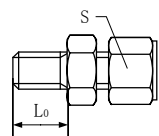
31 螺钉顶紧活动法兰



32 卡套锁紧活动法兰

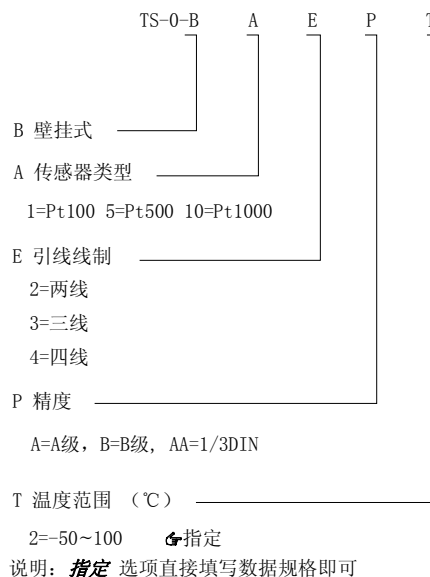
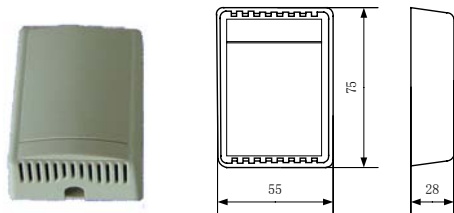
活动卡套螺纹规格表

表 11

外形图	规格	尺寸 mm		
		L ₀	S	配用保护管直径
	M8X1.25	10	12	2, 3
	M10X1.5	10	12	2, 3, 4
	M16X1.5	14	22	3, 4, 5, 6, 8

TS-0-B系列铂电阻系列温度传感器

TS-0-B系列温度传感器采用ABS外壳防护，侧面带有通气孔，测量环境温度迅速准确，适用于气象、房间等环境温度的测量。



选型举例: TS-0-B---A1---E3---P1/3B---T (0~50)
 壁挂式 Pt100 三线制 精度1/3B级 指定温度范围0~50°C

附录一：Pt100 分度表

温度 ℃	0	1	2	3	4	5	6	7	8	9
	电阻值 (Ω)									
-200	18.52									
-190	22.83	22.40	21.97	21.54	21.11	20.68	20.25	19.82	19.38	18.95
-180	27.10	26.67	26.24	25.82	25.39	24.97	24.54	24.11	23.68	23.25
-170	31.34	30.91	30.49	30.07	29.64	29.22	28.80	28.37	27.95	27.52
-160	35.54	35.12	34.70	34.28	33.86	33.44	33.02	32.60	32.18	31.76
-150	39.72	39.31	38.89	38.47	38.05	37.64	37.22	36.80	36.38	35.96
-140	43.88	43.46	43.05	42.63	42.22	41.80	41.39	40.97	40.56	40.14
-130	48.00	47.59	47.18	46.77	46.36	45.94	45.53	45.12	44.70	44.29
-120	52.11	51.70	51.29	50.88	50.47	50.06	49.65	49.24	48.83	48.42
-110	56.19	55.79	55.38	54.97	54.56	54.15	53.75	53.34	52.93	52.52
-100	60.26	59.85	59.44	59.04	58.63	58.23	57.82	57.41	57.01	56.60
-90	64.30	63.90	63.49	63.09	62.68	62.28	61.88	61.47	61.07	60.66
-80	68.33	67.92	67.52	67.12	66.72	66.31	65.91	65.51	65.11	64.70
-70	72.33	71.93	71.53	71.13	70.73	70.33	69.93	69.53	69.13	68.73
-60	76.33	75.93	75.53	75.13	74.73	74.33	73.93	73.53	73.13	72.73
-50	80.31	79.91	79.51	79.11	78.72	78.32	77.92	77.52	77.12	76.73
-40	84.27	83.87	83.48	83.08	82.69	82.29	81.89	81.50	81.10	80.70
-30	88.22	87.83	87.43	87.04	86.64	86.25	85.85	85.46	85.06	84.67
-20	92.16	91.77	91.37	90.98	90.59	90.19	89.80	89.40	89.01	88.62
-10	96.09	95.69	95.30	94.91	94.52	94.12	93.73	93.34	92.95	92.55
0	100.00	99.61	99.22	98.83	98.44	98.04	97.65	97.26	96.87	96.48
0	100.00	100.39	100.78	101.17	101.56	101.95	102.34	102.73	103.12	103.51
10	103.90	104.29	104.68	105.07	105.46	105.85	106.24	106.63	107.02	107.40
20	107.79	108.18	108.57	108.96	109.35	109.73	110.12	110.51	110.90	111.29
30	111.67	112.06	112.45	112.83	113.22	113.61	114.00	114.38	114.77	115.15
40	115.54	115.93	116.31	116.70	117.08	117.47	117.86	118.24	118.63	119.01
50	119.40	119.78	120.17	120.55	120.94	121.32	121.71	122.09	122.47	122.86
60	123.24	123.63	124.01	124.39	124.78	125.16	125.54	125.93	126.31	126.69
70	127.08	127.46	127.84	128.22	128.61	128.99	129.37	129.75	130.13	130.52
80	130.90	131.28	131.66	132.04	132.42	132.80	133.18	133.57	133.95	134.33
90	134.71	135.09	135.47	135.85	136.23	136.61	136.99	137.37	137.75	138.13
100	138.51	138.88	139.26	139.64	140.02	140.40	140.78	141.16	141.54	141.91
110	142.29	142.67	143.05	143.43	143.80	144.18	144.56	144.94	145.31	145.69
120	146.07	146.44	146.82	147.20	147.57	147.95	148.33	148.70	149.08	149.46
130	149.83	150.21	150.58	150.96	151.33	151.71	152.08	152.46	152.83	153.21
140	153.58	153.96	154.33	154.71	155.08	155.46	155.83	156.20	156.58	156.95
150	157.33	157.70	158.07	158.45	158.82	159.19	159.56	159.94	160.31	160.68
160	161.05	161.43	161.80	162.17	162.54	162.91	163.29	163.66	164.03	164.40
170	164.77	165.14	165.51	165.89	166.26	166.63	167.00	167.37	167.74	168.11
180	168.48	168.85	169.22	169.59	169.96	170.33	170.70	171.07	171.43	171.80
190	172.17	172.54	172.91	173.28	173.65	174.02	174.38	174.75	175.12	175.49

铂电阻温度传感器

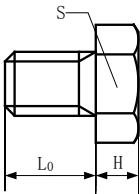
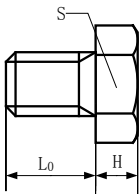
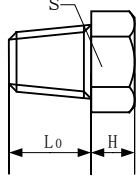
200	175.86	176.22	176.59	176.96	177.33	177.69	178.06	178.43	178.79	179.16
210	179.53	179.89	180.26	180.63	180.99	181.36	181.72	182.09	182.46	182.82
220	183.19	183.55	183.92	184.28	184.65	185.01	185.38	185.74	186.11	186.47
230	186.84	187.20	187.56	187.93	188.29	188.66	189.02	189.38	189.75	190.11
240	190.47	190.84	191.20	191.56	191.92	192.29	192.65	193.01	193.37	193.74
250	194.10	194.46	194.82	195.18	195.55	195.91	196.27	196.63	196.99	197.35
260	197.71	198.07	198.43	198.79	199.15	199.51	199.87	200.23	200.59	200.95
270	201.31	201.67	202.03	202.39	202.75	203.11	203.47	203.83	204.19	204.55
280	204.90	205.26	205.62	205.98	206.34	206.70	207.05	207.41	207.77	208.13
290	208.48	208.84	209.20	209.56	209.91	210.27	210.63	210.98	211.34	211.70
300	212.05	212.41	212.76	213.12	213.48	213.83	214.19	214.54	214.90	215.25
310	215.61	215.96	216.32	216.67	217.03	217.38	217.74	218.09	218.44	218.80
320	219.15	219.51	219.86	220.21	220.57	220.92	221.27	221.63	221.98	222.33
330	222.68	223.04	223.39	223.74	224.09	224.45	224.80	225.15	225.50	225.85
340	226.21	226.56	226.91	227.26	227.61	227.96	228.31	228.66	229.02	229.37
350	229.72	230.07	230.42	230.77	231.12	231.47	231.82	232.17	232.52	232.87
360	233.21	233.56	233.91	234.26	234.61	234.96	235.31	235.66	236.00	236.35
370	236.70	237.05	237.40	237.74	238.09	238.44	238.79	239.13	239.48	239.83
380	240.18	240.52	240.87	241.22	241.56	241.91	242.26	242.60	242.95	243.29
390	243.64	243.99	244.33	244.68	245.02	245.37	245.71	246.06	246.40	246.75
400	247.09	247.44	247.78	248.13	248.47	248.81	249.16	249.50	249.85	250.19
410	250.53	250.88	251.22	251.56	251.91	252.25	252.59	252.93	253.28	253.62
420	253.96	254.30	254.65	254.99	255.33	255.67	256.01	256.35	256.70	257.04
430	257.38	257.72	258.06	258.40	258.74	259.08	259.42	259.76	260.10	260.44
440	260.78	261.12	261.46	261.80	262.14	262.48	262.82	263.16	263.50	263.84
450	264.18	264.52	264.86	265.20	265.53	265.87	266.21	266.55	266.89	267.22
460	267.56	267.90	268.24	268.57	268.91	269.25	269.59	269.92	270.26	270.60
470	270.93	271.27	271.61	271.94	272.28	272.61	272.95	273.29	273.62	273.96
480	274.29	274.63	274.96	275.30	275.63	275.97	276.30	276.64	276.97	277.31
490	277.64	277.98	278.31	278.64	278.98	279.31	279.64	279.98	280.31	280.64
500	280.98	281.31	281.64	281.98	282.31	282.64	282.97	283.31	283.64	283.97
510	284.30	284.63	284.97	285.30	285.63	285.96	286.29	286.62	286.95	287.29
520	287.62	287.95	288.28	288.61	288.94	289.27	289.60	289.93	290.26	290.59
530	290.92	291.25	291.58	291.91	292.24	292.56	292.89	293.22	293.55	293.88
540	294.21	294.54	294.86	295.19	295.52	295.85	296.18	296.50	296.83	297.16
550	297.49	297.81	298.14	298.47	298.80	299.12	299.45	299.78	300.10	300.43
560	300.75	301.08	301.41	301.73	302.06	302.38	302.71	303.03	303.36	303.69
570	304.01	304.34	304.66	304.98	305.31	305.63	305.96	306.28	306.61	306.93
580	307.25	307.58	307.90	308.23	308.55	308.87	309.20	309.52	309.84	310.16
590	310.49	310.81	311.13	311.45	311.78	312.10	312.42	312.74	313.06	313.39
600	313.71	314.03	314.35	314.67	314.99	315.31	315.64	315.96	316.28	316.60
610	316.92	317.24	317.56	317.88	318.20	318.52	318.84	319.16	319.48	319.80
620	320.12	320.43	320.75	321.07	321.39	321.71	322.03	322.35	322.67	322.98
630	323.30	323.62	323.94	324.26	324.57	324.89	325.21	325.53	325.84	326.16
640	326.48	326.79	327.11	327.43	327.74	328.06	328.38	328.69	329.01	329.32

铂电阻温度传感器

650	329.64	329.96	330.27	330.59	330.90	331.22	331.53	331.85	332.16	332.48
660	332.79									

备注：Pt1000 的分度表用 Pt100 的分度表乘以 10，Pt500 的分度表用 Pt100 的分度表乘以 5 即可。

附录二：过程连接螺纹规格表

外形图	规格	尺寸 mm			
		L ₀	S	H	保护管直径
	M5	6	12	4	2, 3
	M8	10	12	6	3, 4
	M10	12	14	6	3~6
	M12	15	16	8	3~8
	M16	15	22	8	3~10
	M20	18	27	10	3~12
	M27	30	32	15	3~16
	G1/8	12	14	6	3
	G1/4	15	18	8	3~6
	G3/8	15	22	8	3~8
	G1/2	18	27	10	3~12
	G3/4	20	32	15	3~16
	NPT1/8	12	14	6	3
	NPT1/4	15	18	8	3~6
	NPT3/8	15	22	8	3~8
	NPT1/2	18	27	10	3~12
	NPT3/4	20	32	15	3~16
	NPT1	25	38	15	3~16

附录三：旧机械制图标准与现行管螺纹代号的对应关系

标准	英制管螺纹 55°				美制管螺纹 60°	
	非密封圆柱管螺纹		密封圆锥管螺纹		一般密封圆锥管螺纹	
	外螺纹	内螺纹	外螺纹	内螺纹	外螺纹	内螺纹
管螺纹标准	G		R ₁ /R ₂	R _c	NPT	
旧机械制图标准	G		ZG		Z	
备注	1987~1999 年以前为R，2000 以后为R ₁ /R ₂ ，R ₁ 是与英制圆柱内螺纹配合使用，R ₂ 是与英制圆锥内螺纹配合使用					

附录四：导线规格

导线种类	常用温度℃	极限温度℃	特 性
聚氨酯TPU	-50~100	-70~125	导线柔软，机械强度高，适用于 100℃ 以下测温使用
特氟龙F4	-80~250	-200~300	温度适用范围广，可以制成外径很细的线缆，是使用量最多的一种电缆
聚氯乙烯PVC	-20~80	-40~100	温度适用范围窄，价格便宜，适用于 80℃ 以下测温使用
硅橡胶	-60~200	-100~250	导线柔软，机械强度高，适用于 200℃ 以下测温使用
玻璃纤维	-70~400	-70~450	耐高温，适用于 250~400℃ 温度范围使用

附录五：常用温标转换公式

$$\text{偏差函数: } W(T_{90}) - W_r(T_{90}) = a [W(T_{90}) - 1] + b [W(T_{90}) - 1]^2 + c [W(T_{90}) - 1]^3 + d [W(T_{90}) - W(660.323 \text{ } ^\circ\text{C})]^2 \quad (14)$$

摄氏温标: t℃

国际温标: T=(t+273.15)K

华氏温标: n=(9/5t+32)°F