

# LM35检验方法



中创信晟（泰州）传感技术有限公司

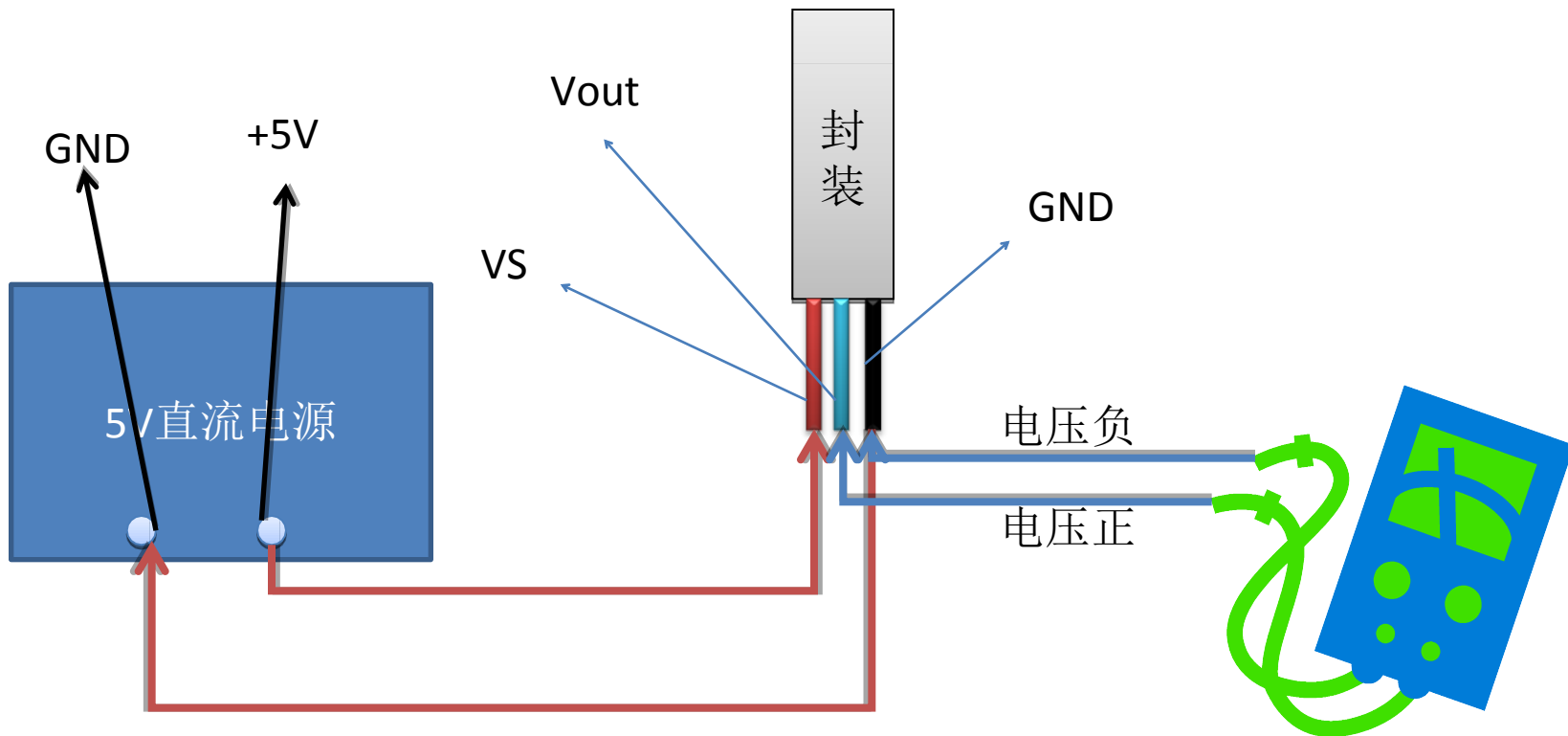
13701245182

18052610071

0523-88155558

[www.mic-sensor.com](http://www.mic-sensor.com)

[micsensor@yeah.net](mailto:micsensor@yeah.net)



注：1. 请注意电源的正负

2. 使用万用的电压档。

3. 万用表的读数值为室温，测得温度与实际温度误差在 $\pm 5^\circ$ 为良品，超出这个范围为不良品，具体计算方法为：测得电压的毫伏值/10。举例：若是室温为 $25^\circ$ ，若封装为良品，则测得的电压值为0.2V和0.3V之间，反之则为不良品。